



- comanda integrata in constructie
- cu telecomanda
- filtru compact F5/F7 cu suprafata mare
- baterie de reincalzire cu apa calda
- baterie de racire, detenta directa (optional)
- rotor schimbator de caldura (detasabil)
- usor de curatat datorita designului

### Dimensiuni compacte

ROTOLINE este cea mai compacta unitate cu recuperarea caldurii din clasa sa. Prin plasarea ventilatoarelor cu economie de energie ETALINE in tubulatura centrala devine cu 50-70% mai compacta. Chiar si o centrala de 9000 m<sup>3</sup>/h poate trece fara probleme printr-o usa standard de 80 cm.

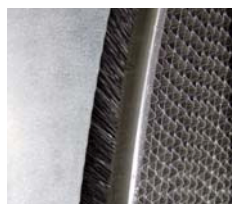
### Carcasa valoroasa

Carcasa este izolata cu 40 mm izolatie. Carcasa cu prelucrare de inalta calitate este o constructie din tabla cu pereti plani la interior si exterior. Accesul la toate componentele este facil. Rotorul se detaseaza cu putin efort. Cablurile sunt conectate in unitate ascuns.



### Automatizare

Automatizare este atasata la centrala pentru un acces usor.



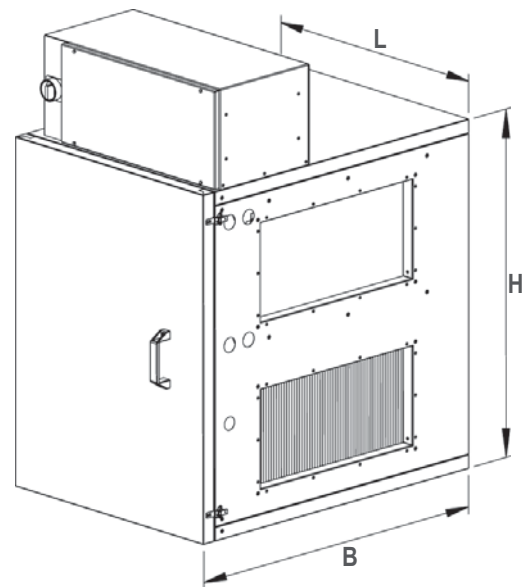
### Izolatie rotorului

O izolatie robusta cu peri izoleaza rotorul si minimizeaza pierderile prin amestec.



### Filtru

Filtrele compacte cu suprafata mare ale clasei F7 asigura igiena aerului necesara in cazul unor termene de utilizare indelungate.



tip	ID	V [m <sup>3</sup> /h]	$\eta_{\text{Rotor}}$ [%]	$Q_{\text{Rotor}}$ [kW] <sup>*1</sup>	$Q_{\text{Incalzire}}$ [kW] <sup>*2</sup>	$Q_{\text{Racire PKW}}$ [kW] <sup>*3</sup>
RL 900	113404	3000	79	41	21	19

#### \*1 Recuperator in placi

Temperatura aer proaspat -15 °C / 90 % u. r      Temperatura pe evacuare 22 °C / 50 % u. r

#### \*2 Functionare cu incalzire

temperatura intrare apa      70 °C      temperatura iesire apa      50 °C      temperatura intrare aer      5°C      temperatura iesire aer      25 °C

#### \*3 Functionare cu racire

temperatura intrare apa      6 °C      temperatura iesire apa      12 °C      temperatura intrare aer      32°C      temperatura iesire aer      18 °C

	dimensiune de conectare a tubulaturii 315 mm	EUR	dimensiune de conectare a tubulaturii 355 mm	EUR			
MYMR.	<b>RL 900</b> ID 113404	9600,-	<b>RL 900</b> ID 113404	9600,-			
	400V 3~50Hz 40 °C 3800 m³/h 2.200 W 16,0 A		400V 3~50Hz 40 °C 4035 m³/h 2.200 W 16,0 A				
	V = 2500 m³/h $\eta_{Tf} = 82\%$ $Q_{incalzire\ max.} = 33kW$ $Q_{racire\ max. (apa\ rece)} = 17,3kW$ $Q_{racire\ max. (detenta\ directa)} = 16,4kW$		V = 2500 m³/h $\eta_{Tf} = 82\%$ $Q_{incalzire\ max.} = 33kW$ $Q_{racire\ max. (apa\ rece)} = 17,3kW$ $Q_{racire\ max. (detenta\ directa)} = 16,4kW$				



accesorii individuale  
Vezi detalii: 80

MYMR.	<b>EL 315 D2 01</b> ID 112759	725,- 15 / 692,- 30 / 659,- <i>se vor folosi doua bucati</i>	<b>EL 355 D2 01</b> ID 112760	770,- 12 / 735,- 24 / 700,- <i>se vor folosi doua bucati</i>					
MYMWT.	<b>WTL 080 40 02</b> ID 113433	520,-	<b>WTL 080 40 02</b> ID 113433	520,-					Etaline ventilator diagonal cu difuzor
MYMWT.	<b>WTL 080 40 01</b> ID 113431	530,-	<b>WTL 080 40 01</b> ID 113431	530,-					schimbator de caldura detenta directa
MYMWT.	<b>WTL 080 40 01</b> ID 113431	530,-	<b>WTL 080 40 01</b> ID 113431	530,-					schimbator de caldura apa rece
MYMKJ.	<b>UKR 6030 02</b> ID 114370	68,-	<b>UKR 6030 01</b> ID 113591	68,-					trecere canal rectangular/ tubulatura circulara
MYMRV.	<b>VM 315</b> ID 102652	27,-	<b>VM 355</b> ID 102653	30,-					manseta de legatura 1 pachet = 2 bucati
MYMR.	<b>RSK 315</b> ID 102664	36,- 12 / 27,- 25 / 18,-	<b>RSK 355</b> ID 102665	74,- 10 / 56,- 20 / 37,-					clapeta anti- retur
MYMRDS.	<b>SDS 315</b> ID 102723	206,-	<b>SDS 355</b> ID 102725	220,-					atenuator de zgomot rigid, 1m
MYMRDF.	<b>SDF 315</b> ID 102706	130,-	<b>SDF 355</b> ID 102707	144,-					atenuator de zgomot flexibil, 1m
MYMRHO.	<b>FT 315</b> ID 112846	181,-	<b>FT 355</b> ID 112846	181,-					cutie filtranta pentru filtru cu buzunare fara filtru
MYMEP.	<b>LFP 25 F5</b> ID 112169	175,-	<b>LFP 25 F5</b> ID 112169	175,-					filtru de rezerva
MYMEP.	<b>LFP 25 F7</b> ID 112170	188,-	<b>LFP 25 F7</b> ID 112170	188,-					filtru de rezerva

